

Design Hearing Sheet

デザインイメージ記入シート

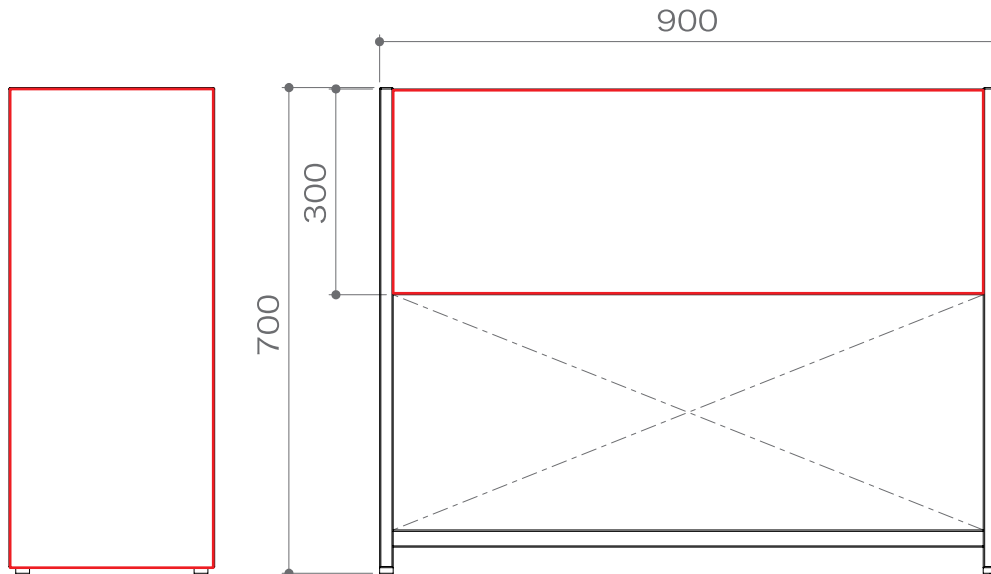
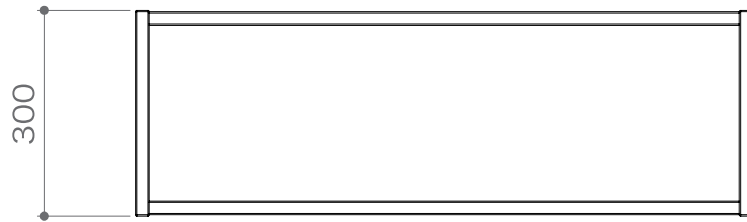
Item : Plant Box - open type -
(プラントボックス オープンタイプ)
Code : PL-900OP

日 付 : _____
貴 社 名 : _____
ご担当者様 : _____

- 赤枠内にご要望のデザインを記入してください。
- デザインはデータ上での描き込み、データの貼り付け等の他、手書きなどのイメージでもOKです。
- ご指定の貼り付け画像などがある場合は別途ご提出をお願い致します。(推奨解像度：300～350dpi)
- 本シートの提出形式は .pdf / .jpeg 他画像データ / .ai 等をお願い致します。

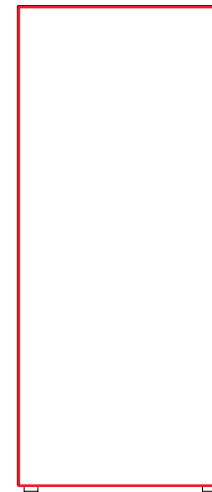
○ 赤枠内：フリーデザインスペース
(写真・イラスト・柄・文字など自由に配置可能)

○ その他：次の基本色、柄より選択いただけます
(※こちら以外の色柄も特注対応にて承ります)

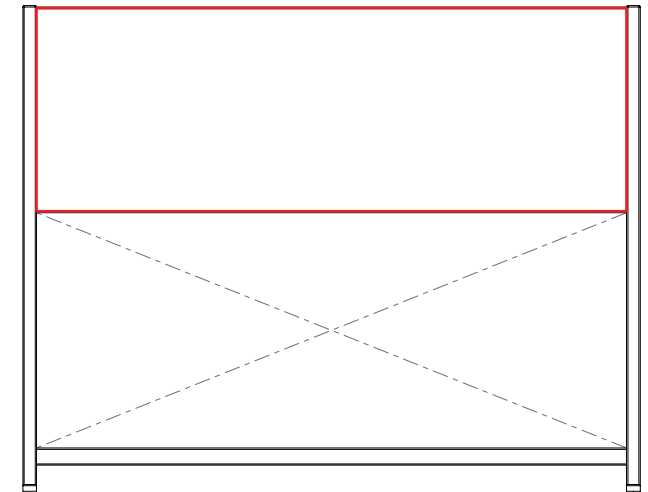


《 左側面 》

《 正面 》



《 右側面 》



《 背面 》

(寸法単位：mm)